

## CLASIFICACION DE ZARANDEO DE AGREGADOS

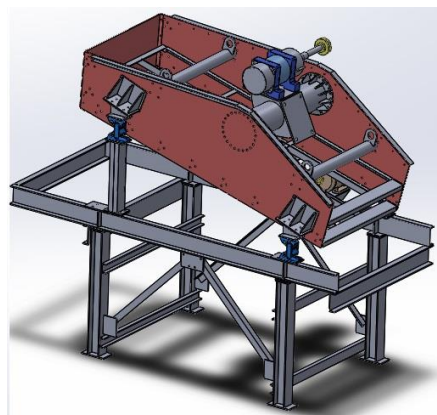
DISEÑAMOS Y FABRICAMOS ZARANDAS VIBRATORIAS MARCA TORO PARA LA MINERIA, CONSTRUCCIÓN, CEMENTERAS, RECICLAJE Y FERTILIZANTES.

Las Zarandas son de 3 tipos:

- ZARANDAS ESTACIONARIAS (FIJAS)
- ZARANDAS MOVILES (PORTATILES)
- ZARANDAS PARA MATERIALES HUMEDOS Y PEGAGOSOS

### ZARANDAS ESTACIONARIAS (FIJAS)

- Pueden ser accionadas con motor eléctrico o motor de combustión interna (petrolero)
- Fabricadas con materiales de alta calidad con los mejores estándares y exigencias técnicas.
- La estructura metálica está soldada con soldadura de profundidad vibrante, libre de deformaciones y tensiones internas, lo que garantiza que no se presenten rajaduras durante la vida de trabajo de la zaranda. Se evita usar remaches como en las zarandas tradicionales.
- El sistema de suspensión vibratorio es mediante elementos oscilantes SWISS ROSTA que son superiores, más resistentes, más eficientes que los resortes tradicionales. Con estos elementos ROSTA la zaranda es más eficiente y confiable haciendo que las mallas clasifiquen el 100% del producto y la longitud de la zaranda sea menor que las zarandas con resortes.
- El consumo de energía y petróleo es menor
- Bajo mantenimiento
- Larga vida
- Trabajo continuo
- Las zarandas son de diferentes tamaños según las capacidades a clasificar
- Están previstas de mallas metálicas o de poliuretano con diferente granulometría
- La vibración es accionada con excitadores centrifugas o moto vibradores eléctricos
- Tienen desde un nivel a más de mallas.





#### ZARANDAS MOVILES (PORTATILES)

- Son zarandas remolcables de fácil traslado, montadas sobre dos neumáticos potentes y tiro de arrastre.
  - Accionada con motor diésel marca PERKINS de gran potencia, bajo consumo de petróleo, eficiente y confiable
- Para la descarga del producto de menor tamaño esta acondicionada con una faja transportadora con poleas, polines, limpiadores, y una faja de jebe marca DUNLOP ULTRA X1 4+2AA
- El sistema de suspensión vibratorio está sobre elementos oscilantes SWISS ROSTA. más eficientes, resistentes y confiables que los resortes tradicionales de acero.
- La estructura está fabricada con materiales de alta calidad y soldadas con soldadura de profundidad vibrante, libre de deformaciones y tensiones internas que garantiza que no se presentes rajaduras.
- Tiene desde 01 a más niveles de mallas
- Las mallas pueden ser de acero o poliuretano con diferentes aberturas (granulometría)
- Bajo mantenimiento y larga vida
- La vibración es accionada mediante un eje de acero, poleas y contrapesos, donde se pueda modificar la amplitud y la frecuencia.
- Mayor productividad y menores costos.
- Utilizadas para la minería y construcción y también para madera, el compost, el asfalto y desechos del medio ambiente.



### ZARANDAS PARA MATERIALES HUMEDOS Y PEGAGOSOS

- En la separación de materiales de diferentes tamaños (clasificación) que tengan humedad, arcilla (pegajosos) y se adhieran a las mallas, diseñamos y fabricamos las ZARANDAS DE ALTA ACELERACIÓN (ACCIÓN – REACCIÓN).
- Son zarandas confiables, eficientes, económicas que facilitan el trabajo
- El principio de acción y reacción provocan el tensado y destensado cíclico de las mallas de clasificación evitando la adhesión del material pegajoso en la malla.

